

# 薄型水路

## トンネル側溝<sup>®</sup>

国土交通省 新技術情報システム  
NETIS登録済 (CB-010015-VE)  
(掲載期間終了技術)

- トンネルのインバートに当たる問題を解決!
- 管路スペースの確保
- 大幅なコスト縮減
- 生産性の向上 (1日150m施工)
- ランニングコストの削減
- 舗装用機械に対する検討 (業界初)
- 非常駐車帯用などの役物の充実
- 一般道での「安全で快適な自転車利用環境創出ガイドライン」対応

別カタログ参照

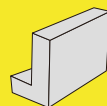
平成26年度活用促進技術選定商品

**トンネルウォール**

(監視員通路壁のプレキャスト化)

NETIS CB-070003-VE

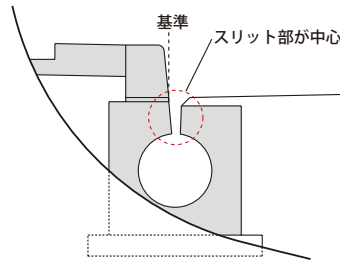
(掲載期間終了技術)



# トンネル専用水路として全国実績が 600 km を超えた製品

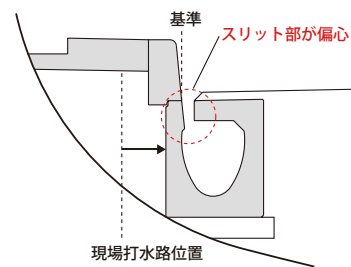
## 現場打ち円型水路を使用すると トンネルのインバートに当たる!! 問題を薄型水路で解決!

現場打ち円型水路



現場条件によりカーブがきつい箇所は舗装の横断勾配きつくなり現場打ち円型水路がインバート部に当たってしまい、**通水断面及び構造的に問題を**生じます。

薄型水路



薄型水路は、スリット部を中心から監視員通路側へ偏心させたことにより、インバート部から離れた位置に水路を布設することができます。

万が一当たるケースでは、側溝底板部を切欠き対応が可能です。

また、薄型水路を使用することでトンネル掘削断面を小さくすることも可能なケースもあります。

## 「生産性の向上」のご提案

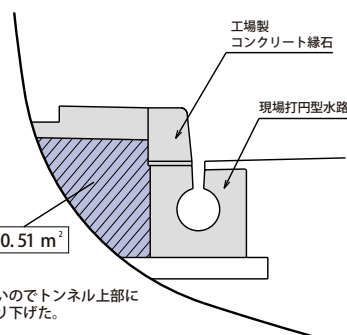
- 現場打ちの円型水路を薄型水路(プレキャスト製品)にすることで均一な品質で現場作業が行えます。
- 専用の吊り金具を、薄型水路の施工時に貸出します。
- 「パーフェクトジョイント工法(てこの原理を利用したワンタッチ施工です。)」を使用することで従来の円型水路に比べて格段に施工スピードが向上します。
- ワンパーティーで1日当り約**150m以上施工可能**です。



## 「管路スペースの確保を少しでもふやしたい!」 現場打ちの水路やプレキャスト円型水路でお悩みの方、必見です。

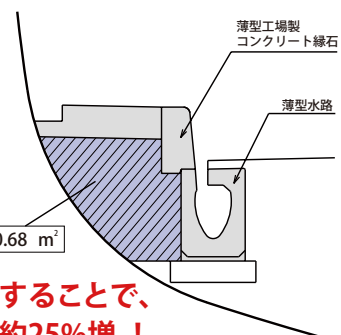
従来の工法の円型水路では収納ができなかった配水本管、換気・非常用設備、照明ケーブルなどのスペースが薄型水路を使用することで確保が可能になりました。

現場打ち円型水路



注) 収納できないのでトンネル上部に移設し、吊り下げた。

薄型水路



**薄型水路を使用することで、  
管路スペースが約25%増!**

# 『薄型水路』でトンネル内部での水路の問題を解決！

一般的にご採用されているプレキャスト円型水路から  
**「大幅なコスト削減」が可能で、「全国に多数の実績」**  
**「全国に製造拠点をもち水路」を検討してみませんか？**

■近畿地方で平成16年にコスト比較し、大幅なコスト削減ができました。

※製品価格は、平成16年度の価格となります。

[近畿地方採用例] H16年施工 側溝延長3300m

当初設計	プレキャスト円型水路φ200	変更後	トンネル側溝200用
側溝	27,200円 × 1,650本 = <b>44,880,000円</b>	側溝	16,000円 × 1,650本 = <b>26,400,000円</b>

一般的な円型水路と薄型水路では  
 製品コストがこれだけ違います！

コスト削減額 **18,480,000円**  
 コスト削減率 **約42%**

## 薄型水路は、業界初！舗装用機械に対する検討が可能です。

薄型水路はT-25に対応した設計がされています。より荷重の大きなコンクリート舗装用機械についても考慮していますが、経済的な観点から全ての条件には対応しておりませんので、営業担当へご相談下さい。



スリップフォームペーバ



スリップフォームペーバ



コンクリートフィニッシュ

## 一般道での自転車道整備に対応可能

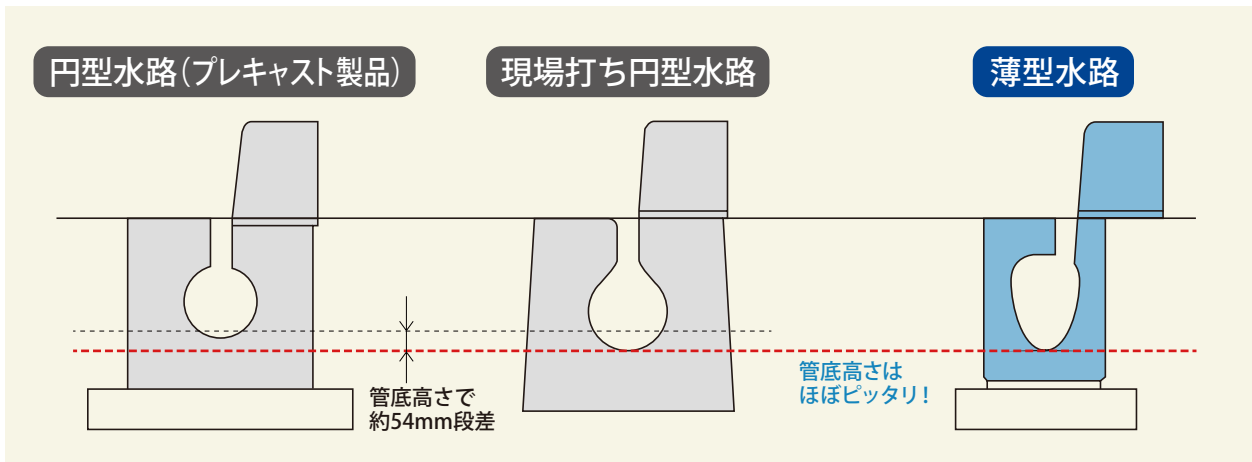
薄型水路一般道タイプ(15mmスリット幅)はスリット幅が狭いので自転車が走行する際に**タイヤがはまる事がなく**安心して走行できます。

(使用製品 TN-200-15-9)





「メンテナンス工事」での側溝取り換え工事に有効！



現場打ち円型水路を、部分入替えをする際に同型水路 (プレキャスト製品) を入れると管底が大幅に合わず通水断面に問題を生じますが、薄型水路なら問題はありません。

老朽化などで、天端欠損した現場打ち円型水路の入替え工事

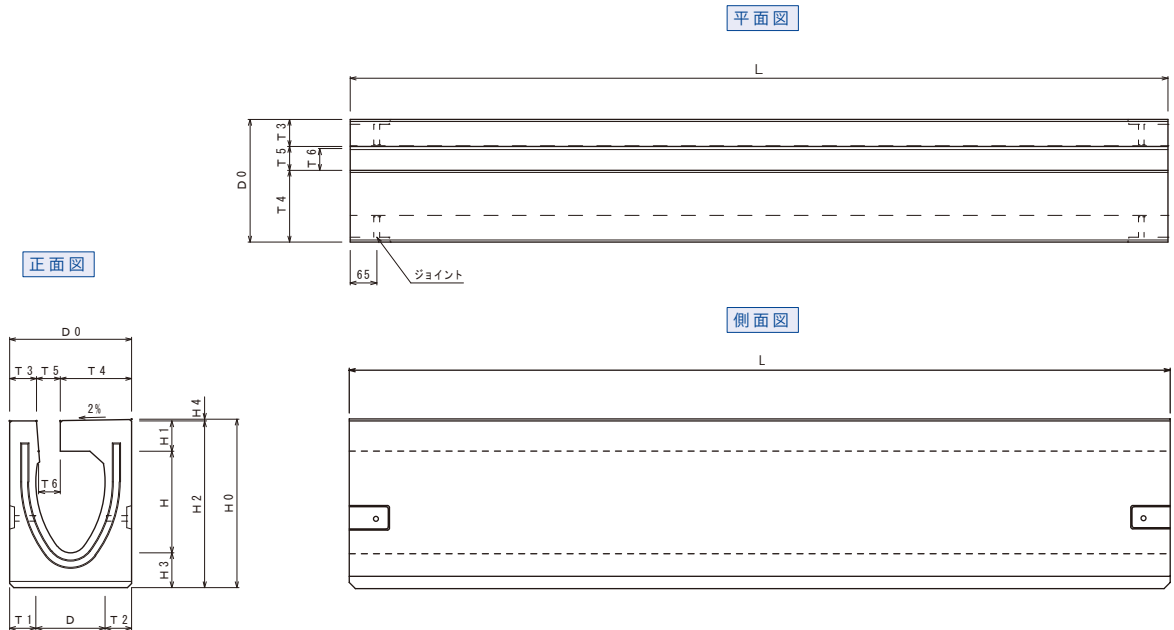


円型水路に比べ製品幅が狭いので限られたスペースに有効



薄型水路 自動車専用道路タイプ

〈本体〉



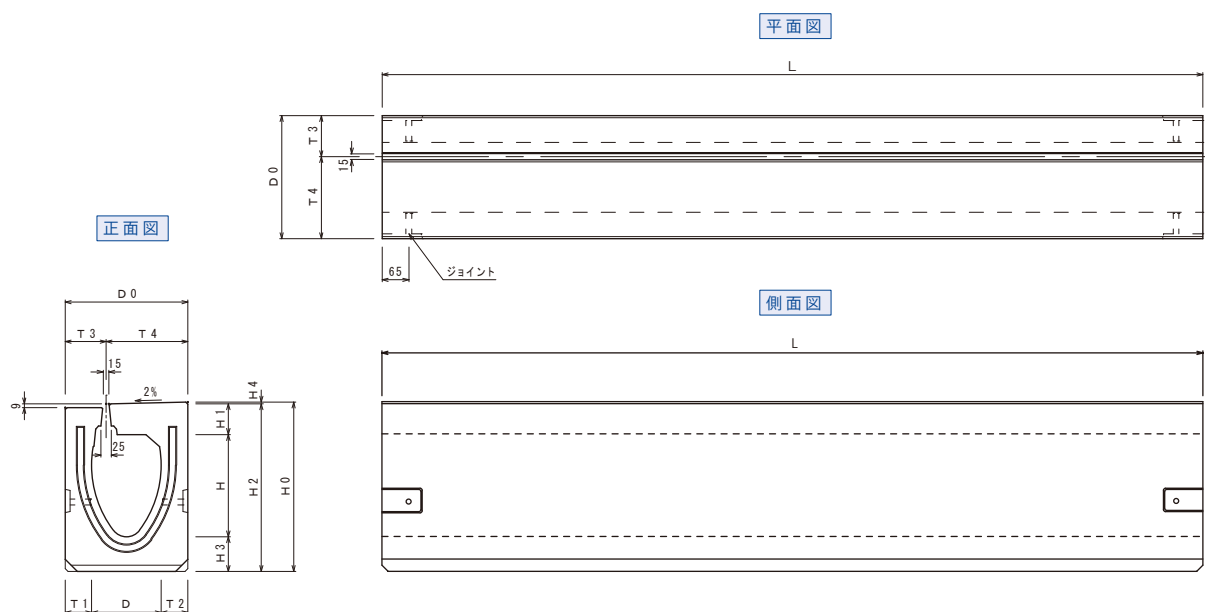
薄型水路TN-200-50-F (フラットタイプ) 寸法表

呼び名	寸法 (mm)															参考重量 (kg)
	D	H	D0	H0	H1	H2	H3	H4	T1	T2	T3	T4	T5	T6	L	
TN-200	170	250	300	413.5	75	410	85	3.5	65	65	65	175	59	51	2000	407
TN-300	250	310	385	485.2	80	480	90	5.2	65	70	65	260	60	50	2000	556
TN-350	300	360	465	561.5	95	555	100	6.5	75	90	75	330	60	53	2000	792
TN-400	350	400	535	628.0	105	620	115	8.0	80	105	75	400	60	50	2000	1016
TN-450	400	450	590	681.5	110	675	115	6.5	85	105	204	325	61	50	2000	1176
TN-500	450	500	650	742.6	115	735	120	7.6	90	110	213	380	57	50	2000	1376

※各サイズに2cm・4cm段差の対応可能です。 担当営業にお問い合わせ下さい。

薄型水路 一般道路タイプ

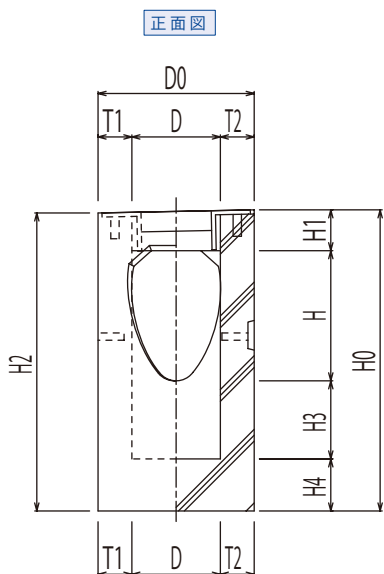
〈本体〉



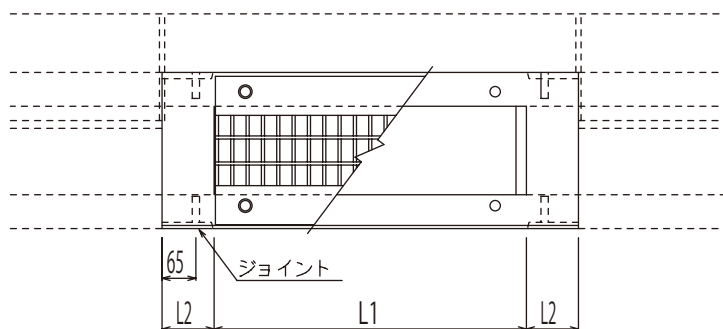
薄型水路TN-200-15-9 (JIS歩車対応) 寸法表

呼び名	寸法 (mm)													参考重量 (kg)
	D	H	D0	H0	H1	H2	H3	H4	T1	T2	T3	T4	L	
TN-200-15	170	250	300	414.0	75	410	85	4.0	65	65	100	200	2000	408
TN-300-15	250	310	385	485.5	80	480	90	5.5	65	70	100	285	2000	561

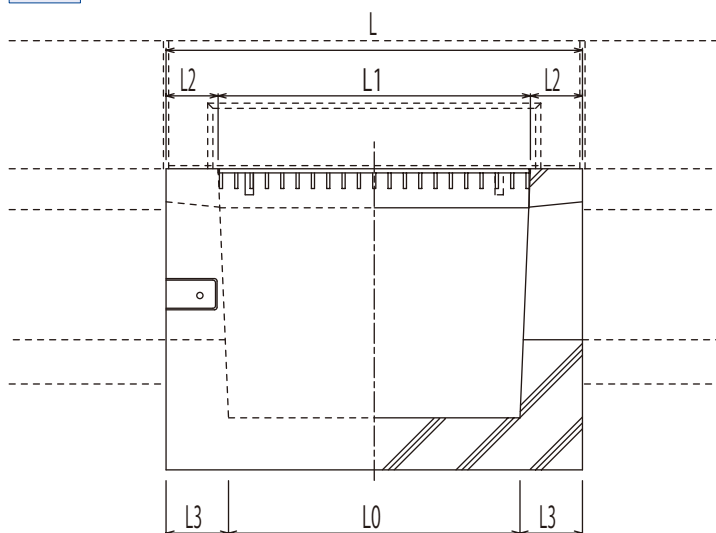
## 薄型水路専用管理柵



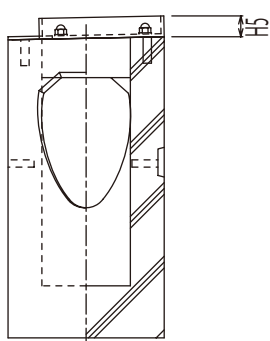
平面図



側面図



正面図 <コンポジット舗装用>



寸法表

呼び名	寸法 (mm)														コンポジット	参考重量 (kg)
	D	H	D0	H0	H1	H2	H3	H4・L2	T1	T2	L	L0	L1	L3		
TN-200	170	250	300	578.5	78.5	572	150	100	65	65	800	560	600	120	40	198
TN-300	250	310	385	635.2	75.2	628	150	100	65	70	800	560	600	120	40	248
TN-350	300	360	465	701.8	91.8	705	150	100	75	90	800	560	600	120	40	331

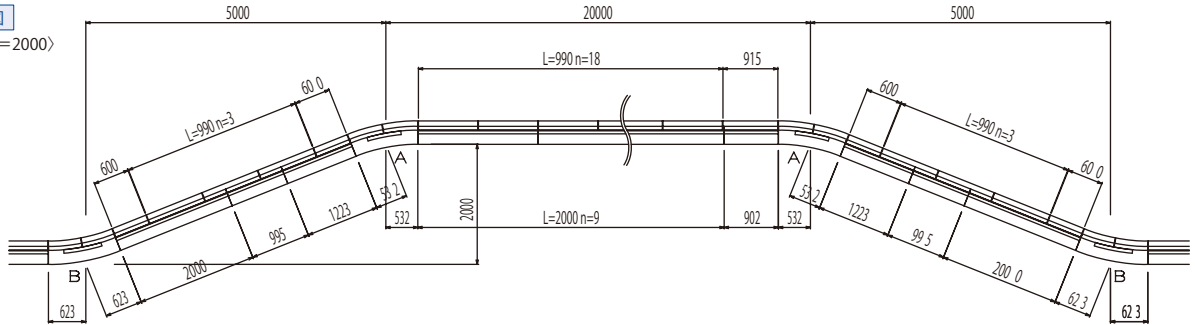
## 薄型水路使用現場



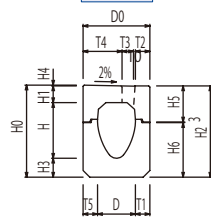
薄型水路用非常駐車帯

正面図

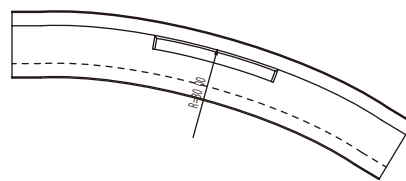
〈例：W=2000〉



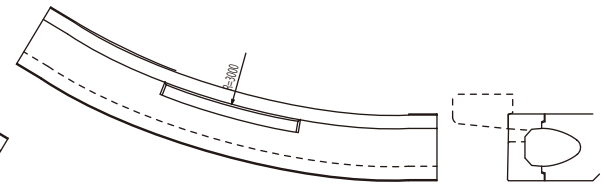
正面図



非常駐車帯用A



非常駐車帯用B



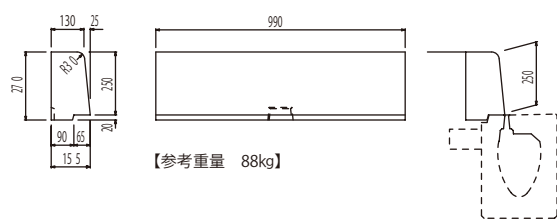
寸法表

呼び名	寸法 (mm)															参考重量 (kg)	
	D	H	D0	H0	H1	H2	H3	H4	H5	H6	T1	T2	T3	T4	T5	A	B
TN-200	170	250	300	413.5	75	410	85	3.5	162.0	245.0	65	65	50	175	65	381	400
TN-300	250	310	385	485.2	80	480	90	5.2	182.1	294.9	65	65	50	260	70	516	553
TN-350	300	360	465	561.5	95	555	100	6.6	201.2	350.8	75	75	50	330	90	724	798

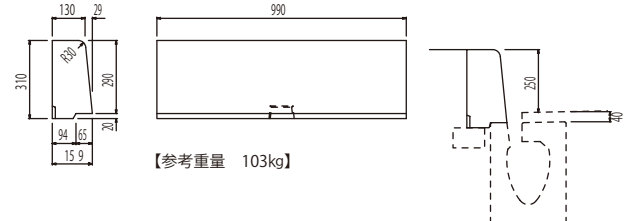
※一般道路タイプもございます(スリット無し)

境界ブロック

〈標準〉

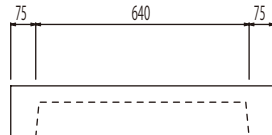


〈コンポジット舗装用〉

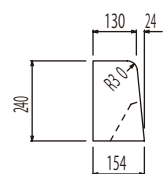


〈薄型境界ブロック 管理樹用〉

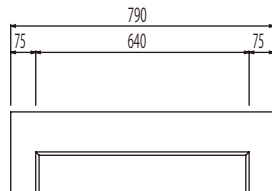
平面図



正面図



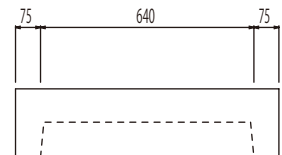
側面図



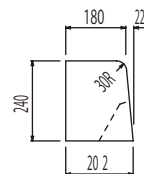
【参考重量 55kg】

〈JIS型境界ブロック 管理樹用〉

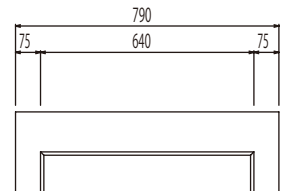
平面図



正面図

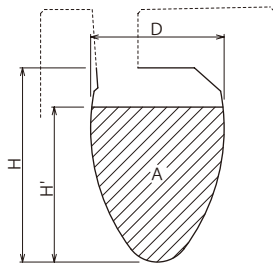


側面図



【参考重量 75kg】

# 流量表



マンニング(manning)公式

$$V=1/n \cdot R^{2/3} \cdot I^{1/2}$$

$$Q=A \cdot V$$

- V: 流速 (m/sec)
- I: 勾配 (%)
- R: 径深 (m) =  $\frac{A}{P}$
- A: 通水断面積 (m<sup>2</sup>)
- P: 潤辺 (m)
- Q: 流量 (m<sup>3</sup>/sec)
- n: 粗度係数

呼び名	TN-200		TN-300		TN-350		TN-400		TN-450		TN-500	
水深(%)	80%											
D(m)	0.1700	0.2500	0.3000	0.3500	0.4000	0.4500	0.5000	0.5500	0.6000	0.6500	0.7000	0.7500
H (m)	0.2500	0.3100	0.3600	0.4000	0.4500	0.5000	0.5500	0.6000	0.6500	0.7000	0.7500	0.8000
H'(m)	0.2000	0.2480	0.2880	0.3200	0.3600	0.4000	0.4400	0.4800	0.5200	0.5600	0.6000	0.6400
A (m <sup>2</sup> )	0.0266	0.0515	0.0687	0.0890	0.1152	0.1404	0.1656	0.1908	0.2160	0.2412	0.2664	0.2916
P (m)	0.4654	0.6172	0.7099	0.8003	0.9058	1.0009	1.1000	1.2000	1.3000	1.4000	1.5000	1.6000
R (m)	0.0572	0.0834	0.0968	0.1112	0.1272	0.1403	0.1500	0.1600	0.1700	0.1800	0.1900	0.2000
R <sup>2/3</sup>	0.1485	0.1909	0.2108	0.2312	0.2529	0.2700	0.2850	0.3000	0.3150	0.3300	0.3450	0.3600
n	0.0130											
I (%)	V	Q	V	Q	V	Q	V	Q	V	Q	V	Q
6.000	2.7981	0.0744	3.5970	0.1852	3.9719	0.2729	4.3563	0.3877	4.7652	0.5490	5.0874	0.7143
5.500	2.6789	0.0713	3.4438	0.1774	3.8028	0.2613	4.1709	0.3712	4.5623	0.5256	4.8708	0.6839
5.000	2.5543	0.0679	3.2836	0.1691	3.6259	0.2491	3.9768	0.3539	4.3500	0.5011	4.6441	0.6520
4.500	2.4232	0.0645	3.1151	0.1604	3.4398	0.2363	3.7727	0.3358	4.1268	0.4754	4.4058	0.6186
4.000	2.2846	0.0608	2.9369	0.1513	3.2431	0.2228	3.5569	0.3166	3.8908	0.4482	4.1538	0.5832
3.500	2.1371	0.0568	2.7472	0.1415	3.0336	0.2084	3.3272	0.2961	3.6395	0.4193	3.8856	0.5455
3.000	1.9785	0.0526	2.5434	0.1310	2.8086	0.1930	3.0804	0.2742	3.3695	0.3882	3.5973	0.5051
2.500	1.8061	0.0480	2.3218	0.1196	2.5639	0.1761	2.8120	0.2503	3.0759	0.3543	3.2839	0.4611
2.000	1.6155	0.0430	2.0767	0.1070	2.2932	0.1575	2.5151	0.2238	2.7512	0.3169	2.9372	0.4124
1.800	1.5326	0.0408	1.9701	0.1015	2.1755	0.1495	2.3861	0.2124	2.6100	0.3007	2.7865	0.3912
1.600	1.4449	0.0384	1.8575	0.0957	2.0511	0.1409	2.2496	0.2002	2.4607	0.2835	2.6271	0.3688
1.500	1.3990	0.0372	1.7985	0.0926	1.9860	0.1364	2.1782	0.1939	2.3826	0.2745	2.5437	0.3571
1.400	1.3516	0.0360	1.7375	0.0895	1.9186	0.1318	2.1043	0.1873	2.3018	0.2652	2.4574	0.3450
1.300	1.3024	0.0346	1.6743	0.0862	1.8488	0.1270	2.0278	0.1805	2.2181	0.2555	2.3681	0.3325
1.200	1.2513	0.0333	1.6086	0.0828	1.7763	0.1220	1.9482	0.1734	2.1311	0.2455	2.2752	0.3194
1.100	1.1981	0.0319	1.5401	0.0793	1.7007	0.1168	1.8653	0.1660	2.0403	0.2350	2.1783	0.3058
1.000	1.1423	0.0304	1.4685	0.0756	1.6215	0.1114	1.7785	0.1583	1.9454	0.2241	2.0769	0.2916
0.900	1.0837	0.0288	1.3931	0.0717	1.5383	0.1057	1.6872	0.1502	1.8456	0.2126	1.9703	0.2766
0.800	1.0217	0.0272	1.3134	0.0676	1.4503	0.0996	1.5907	0.1416	1.7400	0.2004	1.8577	0.2608
0.700	0.9557	0.0254	1.2286	0.0633	1.3567	0.0932	1.4880	0.1324	1.6276	0.1875	1.7377	0.2440
0.600	0.8848	0.0235	1.1375	0.0586	1.2560	0.0863	1.3776	0.1226	1.5069	0.1736	1.6088	0.2259
0.500	0.8077	0.0215	1.0384	0.0535	1.1466	0.0788	1.2576	0.1119	1.3756	0.1585	1.4686	0.2062
0.450	0.7663	0.0204	0.9851	0.0507	1.0878	0.0747	1.1930	0.1062	1.3050	0.1503	1.3932	0.1956
0.400	0.7225	0.0192	0.9287	0.0478	1.0256	0.0705	1.1248	0.1001	1.2304	0.1417	1.3136	0.1844
0.350	0.6758	0.0180	0.8688	0.0447	0.9593	0.0659	1.0522	0.0936	1.1509	0.1326	1.2287	0.1725
0.300	0.6257	0.0166	0.8043	0.0414	0.8882	0.0610	0.9741	0.0867	1.0655	0.1227	1.1376	0.1597
0.250	0.5712	0.0152	0.7342	0.0378	0.8108	0.0557	0.8892	0.0791	0.9727	0.1121	1.0385	0.1458
0.200	0.5109	0.0136	0.6567	0.0338	0.7252	0.0498	0.7954	0.0708	0.8700	0.1002	0.9288	0.1304
0.150	0.4424	0.0118	0.5687	0.0293	0.6280	0.0431	0.6888	0.0613	0.7534	0.0868	0.8044	0.1129
0.100	0.3612	0.0096	0.4644	0.0239	0.5128	0.0352	0.5624	0.0501	0.6152	0.0709	0.6568	0.0922

## 全国トンネル側溝研究会



ISO9001 認証登録 JMAQA-1390

本社/営業部: 〒442-0051 愛知県豊川市中央通二丁目13番地 豊川中央通ビル5F  
 TEL (0533) 85-4145 (代) FAX (0533) 85-4188  
 http://www.goto-con.co.jp E-mail goto@goto-con.co.jp  
 営業所/東京営業所: TEL (03) 5974-3252 FAX (03) 5974-3435  
 大阪営業所: TEL (06) 6306-6525 FAX (06) 6306-6526  
 特許: NEXCO各社、ゴトウコンクリート株式会社  
 評価: 国土交通省 新技術情報システム登録済 (CB-010015-VE)  
 (掲載期間終了技術)



**全国のトンネル関連製品実績を  
ご覧になれます。**

**右のQRコードを読み取りください。**

