

エバーグリーン



あっ

という間の工事期間で
永遠の緑に変えるエバーグリーン。

新東名高速道路 長泉インターチェンジ



ブロック上下の連結により
一体化構造が可能になりました。

愛知県長久手町 長湫南部区画整理



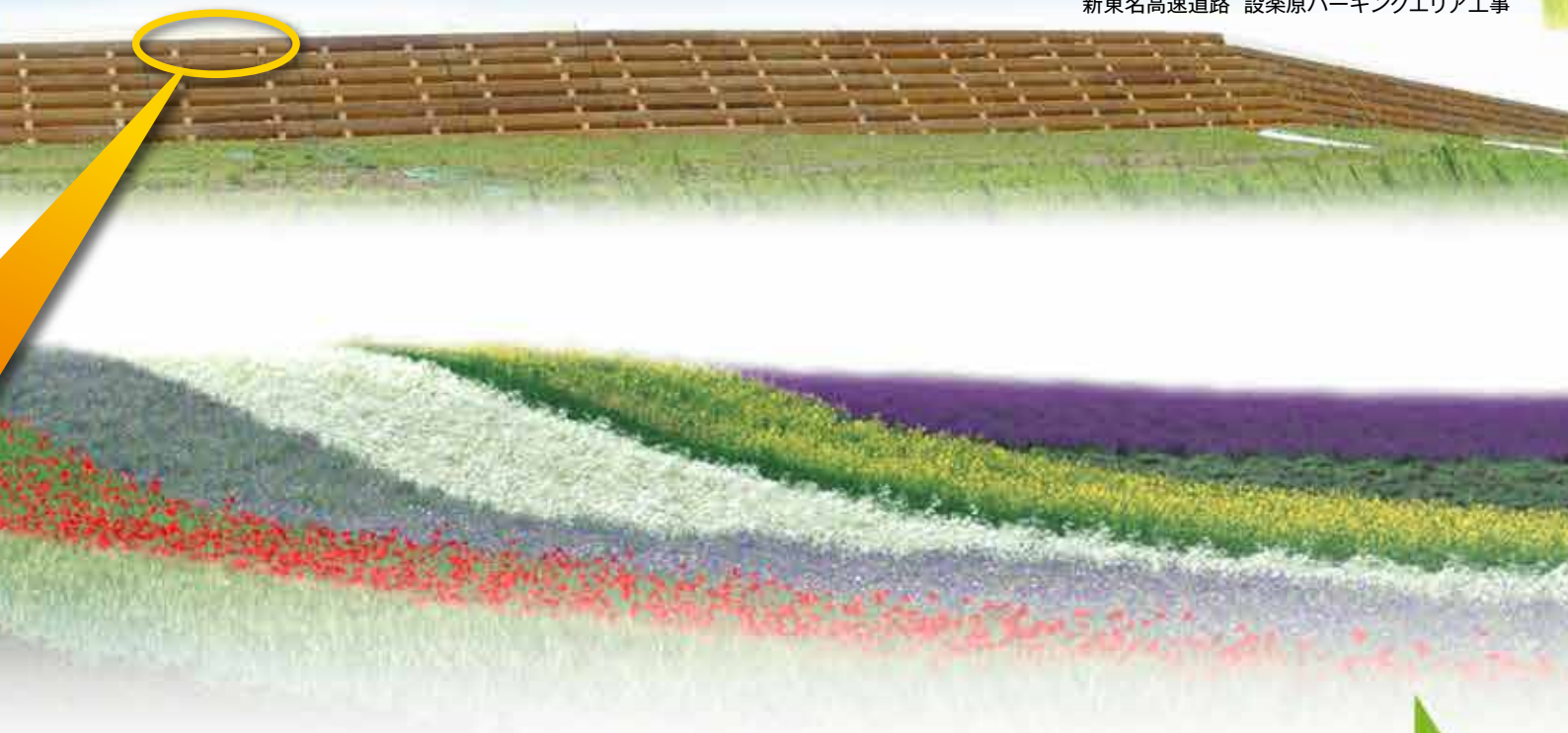
IMAGINATION
& CREATION

エバーグリーンは こんなに 大きいんです!

全長、迫力の

身長
167cm
体重
62kg

NEXCO 中日本 豊川工事事務所
新東名高速道路 設楽原パーキングエリア工事



5メートル!!



エバーグリーンの特長



**ブロックを積んでいくだけの簡単施工で工期を短縮できます。
(1日あたり50m²以上施工可能)**

ブロックのひとつの長さが5mと大型のため施工性にすぐれ工期の短縮が実現できます。



施工中 発注元: 日本道路公団
施工現場: 東名高速道路 [日本坂トンネル]

東名高速道路の3車線に伴い

- ① H8mの盛土部を積むことのできるブロック
- ② 管理をしなくても緑化を実現できるもの
- ③ 本線のため工期を最短でできるもの

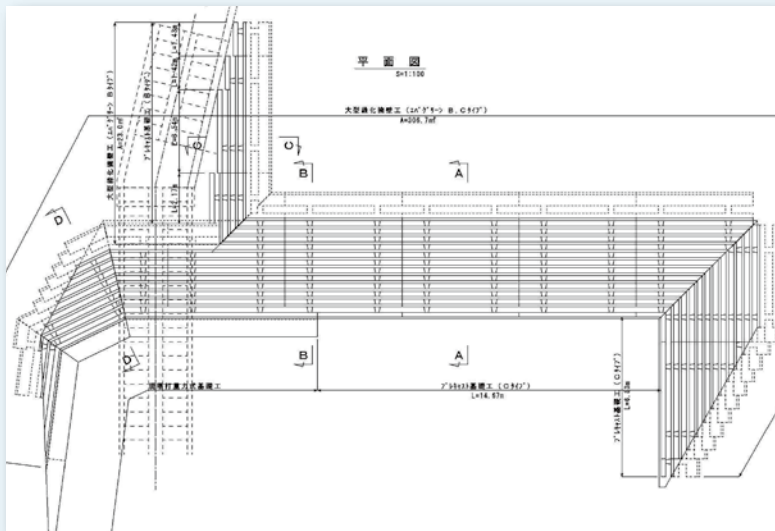
以上の条件を満たすエバーグリーンが採用されました。

結果

1,850m²を約30日間で施工完了し、
その後、約10ヶ月でブロックが見えなく
なるほど緑に覆いつくされました。

コーナー、カーブも自由自在。

エバーグリーンはコーナーやカーブ部も割付して、工場で寸法通りカットして納入します。
現場ではカット済のエバーグリーンを並べるだけで綺麗なカーブを実現できます。



相武国道事務所発注 東京都八王子市大和田町地内

エバーグリーンは地震の検討を含めた安定計算をしております。

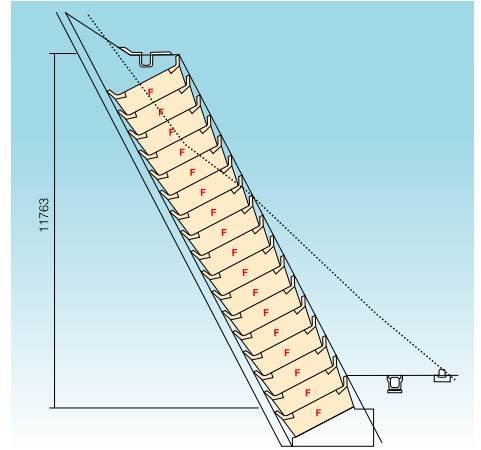


2 3分から5分の勾配で非常に高く積むことができます。

エバーグリーンは異なった幅の5タイプを用意しています。
現場条件により使い分けることで切土で高さ15mまで積むことができます。



豊田市役所発注 豊田市四郷町地内



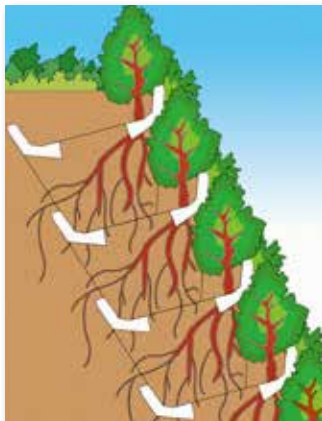
3 残土処理・生コンの使用が最小限で済みます。

発生土を中詰材として利用できるため、残土処理・生コンの使用が最小限で済み環境に優しく、コストも削減できます。



4 ツタや低木類にとどまらず 在来種を用いた大きな緑化ができます。

エバーグリーンはその「がらんどう構造」によりブロック内の土が上下左右筒抜け状態になります。その結果、土中水分は自然な状態で供給され、植物の根は阻害されることなく地山に伸び、元あった自然に復元できるような緑化が実現できます。



7年後

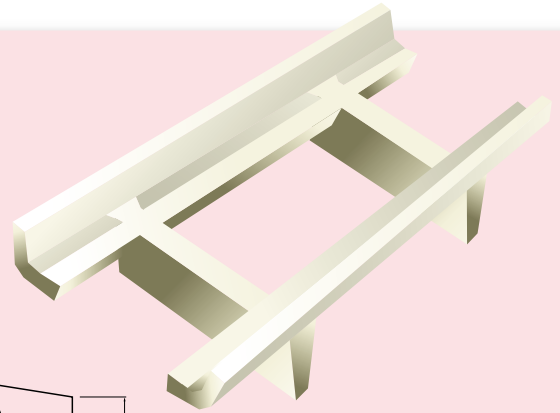
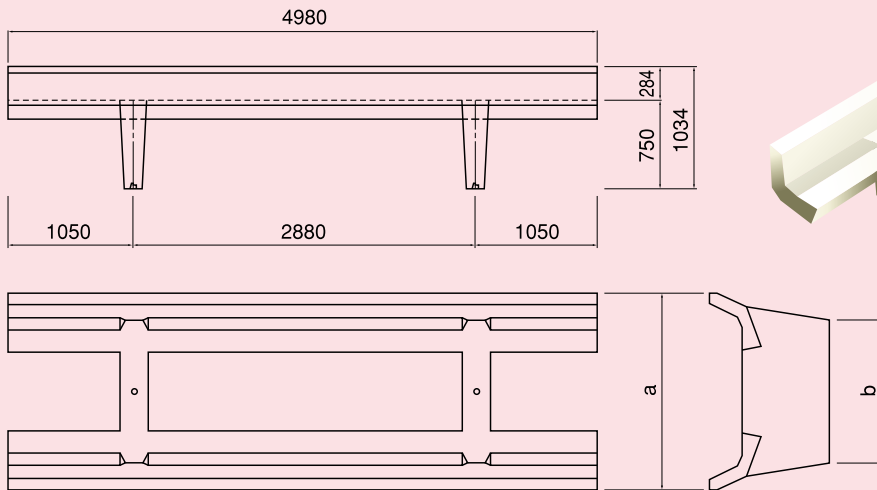


多治見市役所発注 多治見総合運動公園内道路

擁壁全体を一体にすることも可能です。お気軽にご相談ください。

エバーグリーン の紹介

本体 形状図・寸法表

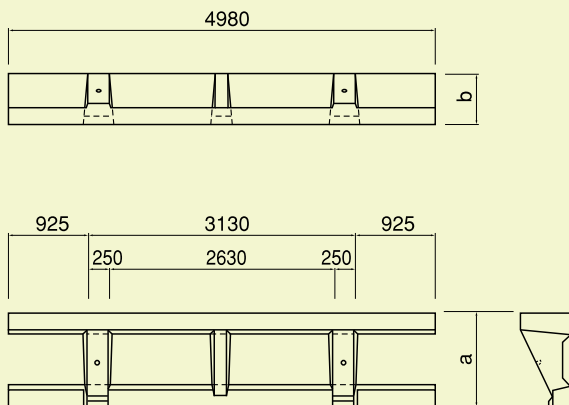


$\gamma_s=1.8t/m^3$

TYPE	製品寸法		製品重量 (kg/個)	参考中込土量 (m ³ /個)	総重量(製品+中込土) (kg/m)
	上部幅 a	下部幅 b			
B	1,330	860	2,361	3.26	1,646
C	1,650	1,180	2,591	4.37	2,091
D	1,970	1,500	2,821	5.47	2,533
E	2,290	1,820	3,050	6.58	2,979
F	2,490	2,000	3,183	6.80	3,085

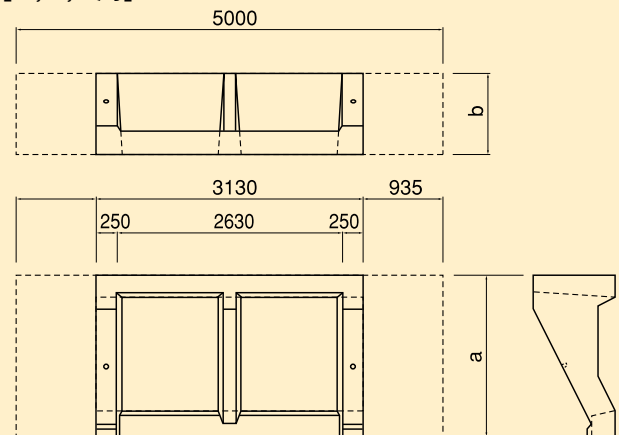
基礎ブロック 形状図・寸法表

[B,C用]



TYPE	製品寸法		製品重量 (kg/個)	中詰コンクリート (m ³ /個)
	幅 a	高さ b		
B	1,100	590	3,128	1,178
C	1,400	830	4,573	2,099

[D,E,F用]



TYPE	製品寸法		製品重量 (kg/個)	中詰コンクリート (m ³ /個)
	幅 a	高さ b		
D	1,900	950	3,587	4,764
E	2,300	1,100	4,387	6,800
F	2,700	1,250	4,999	9,318

施工方法



1 掘削・均しコンクリート打設



4 中込土・裏込土投入・転圧(現場発生土・良質土を使用します)



2 基礎ブロック据付
(中込コンクリートを打設します)



5 1段ごとに転圧を行い、積んでいきます。



3 エバーグリーン本体据付
(施工勾配をつけて4点吊りにします)



6 完成

施工例



愛知県蒲都市 国道247号線



岐阜県高富町 国道256号線 高木トンネル



愛知県豊田市 殿貝津原山線



IMAGINATION
& CREATION

ゴトウコンクリート株式会社

ISO9001 認証登録 JMAQA-1390

本社 / 〒442-0051 愛知県豊川市中央通2-13 豊川中央通りビル5F
TEL (0533) 85-4145(代) FAX (0533) 85-4188
<http://www.goto-con.co.jp> E-mail goto@goto-con.co.jp

営業所 / 東京営業所 TEL (03) 5974-3252(代) FAX (03) 5974-3435
大阪営業所 TEL (06) 6306-6525 FAX (06) 6306-6526
静岡営業所 TEL (054) 257-1648

工場 / 庭野工場 TEL (0536) 23-5123(代) FAX (0536) 23-3830
川田工場 TEL (0536) 22-1244(代) FAX (0536) 23-5074
関東工場 TEL (0285) 81-6362(代) FAX (0285) 81-6382

ゴトウコンクリートの社員が毎日更新しています! ぜひご覧ください。

