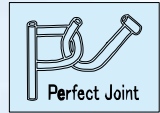


都市型可変

特許登録済



都市型側溝可変タイプ

車両が走行してもフタが破損しない
ガタツキ音を出さない



排水性舗装
にも対応



集水能力が非常に優れた
スリットタイプ



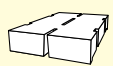
「都市型可変」は
ゴトウコンクリート(株)の
登録商標です。

充実のラインナップ(別カタログ参照)

ゴミ・ドロがたまらない
都市型側溝

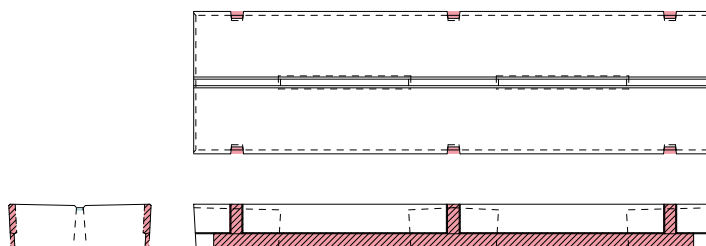


既設側溝のリニューアル工法
デインプル エフ



都市型可変の特徴

- 1 側溝本体とフタを固定させることにより
車道で使用してもフタの破損やガタツキが発生しません。



モルタル充填部

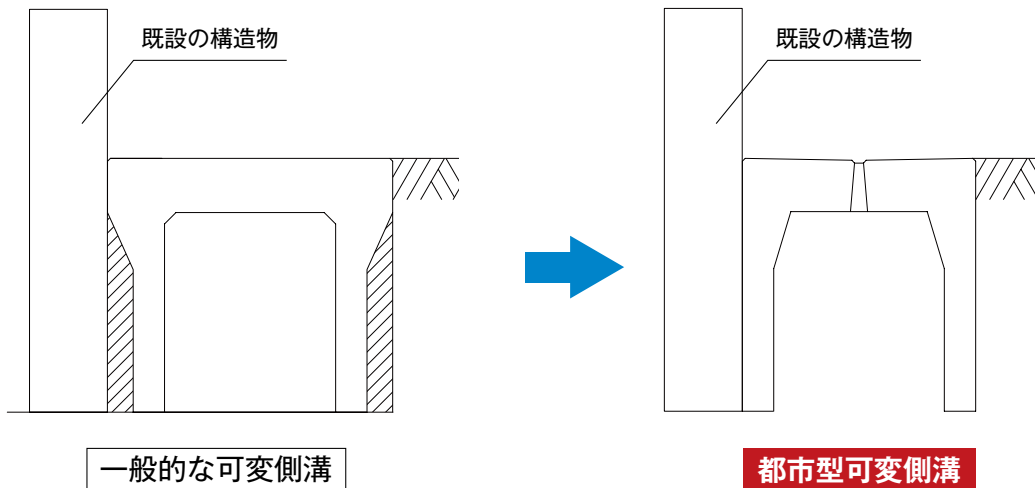
無収縮モルタル注入によって側溝とフタを一体化させます

- 2 スリットによる連続集水で、
水たまりや民地への越水を解消します。

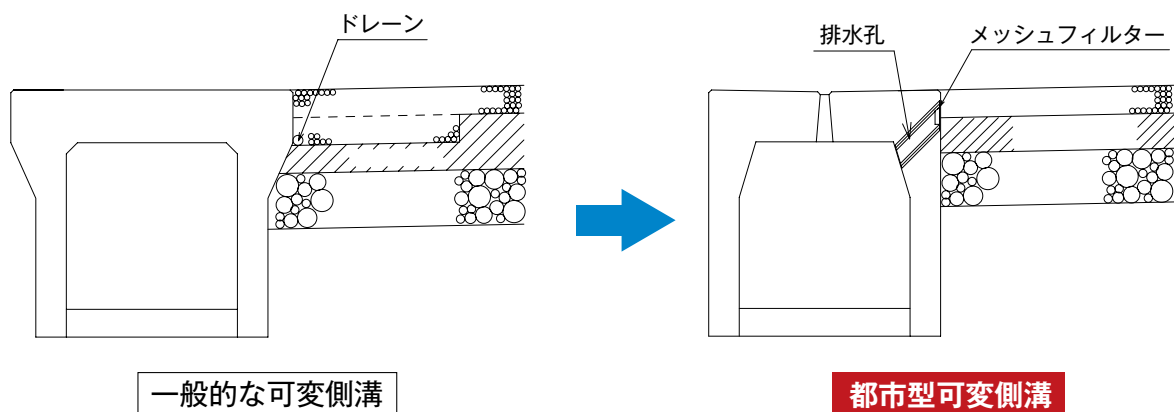
この様な越水を解消!



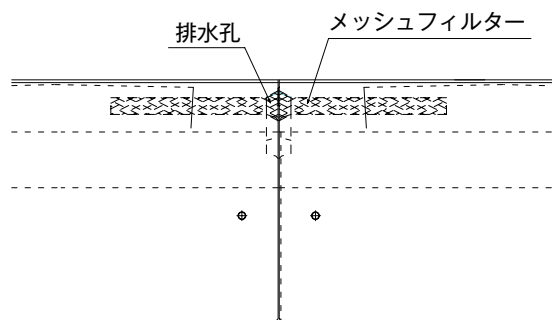
3 製品の側壁が垂直になっているので
民地のすぐ横へ施工する際も容易です。



4 製品本体にドレーナー機能を持つためドレーンを取りつける手間や舗装を二層式にする必要がありません。

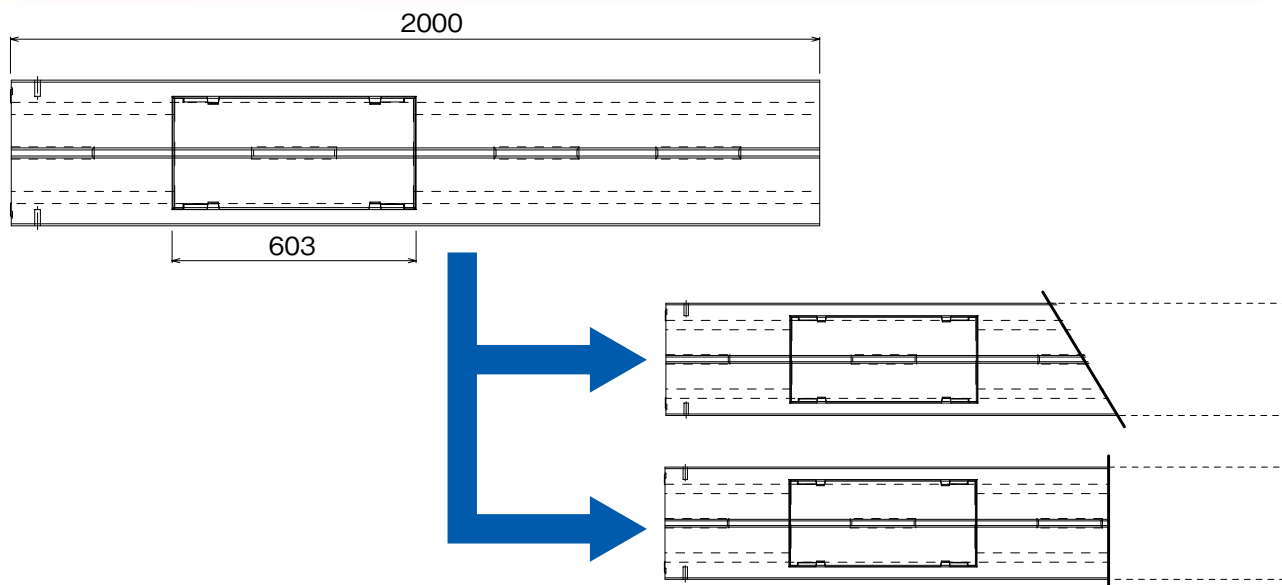


排水孔詳細図



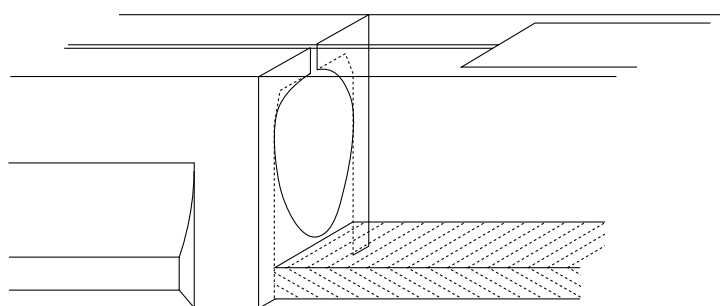
都市型可変の特徴

5 斜切・短切加工用を用意していますので (250×300~600)
現場打が最小限でおさまります (300×300~900)
(400×400~600)



※斜切・短切加工用は、排水性舗装には対応していませんが、ご要望に応じて加工しますので、ご相談下さい。

6 都市型側溝と製品巾が同じため (250サイズは都市型UGFS300)
接続が綺麗に仕上がります。 (300サイズは都市型UGFS350)



FINE STEP (ファインステップ)

都市型可変はスリップ(すべり)、つまづき、引っかかりを同時に解消し、快適で安全・安心な通行を実現する特殊な表面加工(ファインステップ加工)を施しています。



施工事例



愛知県 名古屋市



東京都 三鷹市



大阪府 富田林市



静岡県 島田市



神奈川県 相模原市



京都府 京田辺市



岐阜県 岐阜市



埼玉県 戸田市



兵庫県 西宮市



三重県 名張市

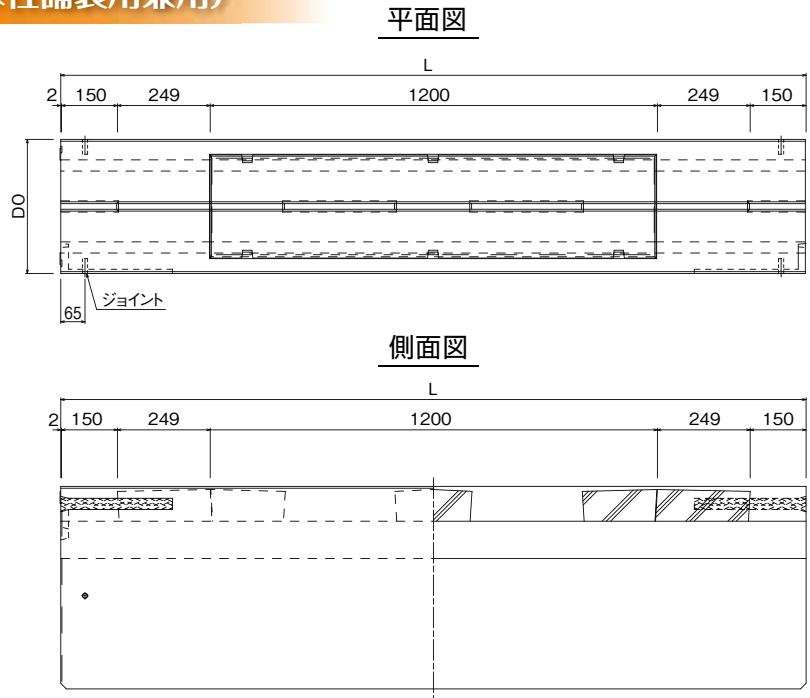
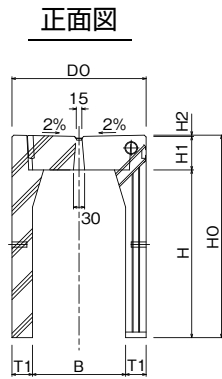


千葉県 袖ヶ浦市



和歌山県 白浜町

基本 T-25 縦断用 (排水性舗装用兼用)

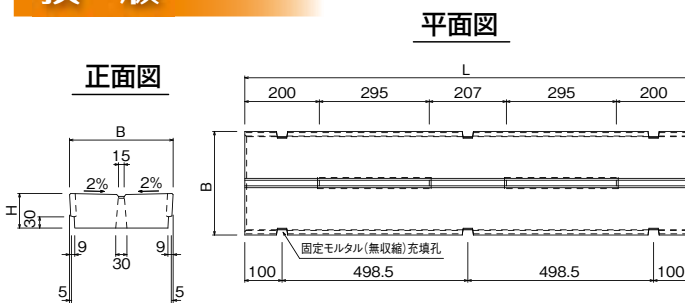


寸法表 (基本)

呼び名	内寸法		D0 (mm)	H0 (mm)	H1 (mm)	H2 (mm)	T1 (mm)	L (mm)	参考重量 (kg)
	B (mm)	H (mm)							
250× 300	250	350	360	443.4	90	3.4	55	2000	282
250× 400		450		543.4					334
250× 500		550		643.4					387
250× 600		650		743.4					440
250× 700		750		843.4					492
250× 800		850		943.4					545
250× 900		950		1043.4					598
300× 300	300	350	420	449	95	4	60	2000	318
300× 400		450		549					376
300× 500		550		649					433
300× 600		650		749					491
300× 700		750		849					548
300× 800		850		949					606
300× 900		950		1049					664
300×1000		1050		1149					721
300×1100		1150		1249					779
300×1200		1250		1349					836
400× 400	400	450	520	565	110	5	60	2000	433
400× 500		550		665					491
400× 600		650		765					548
400× 700		750		865					606
400× 800		850		965					663
400× 900		950		1065					721
400×1000		1050		1165					779
500× 500	500	550	630	681.1	125	6.1	65	2000	568
500× 600		650		781.1					630
500× 700		750		881.1					693
500× 800		850		981.1					755
500× 900		950		1081.1					818
500×1000		1050		1181.1					880

※頂版及びグレーチング等の重量は含まれておりません。
 ※横断部には対応しておりません。
 横断部でご検討の際はご相談下さい。

頂版

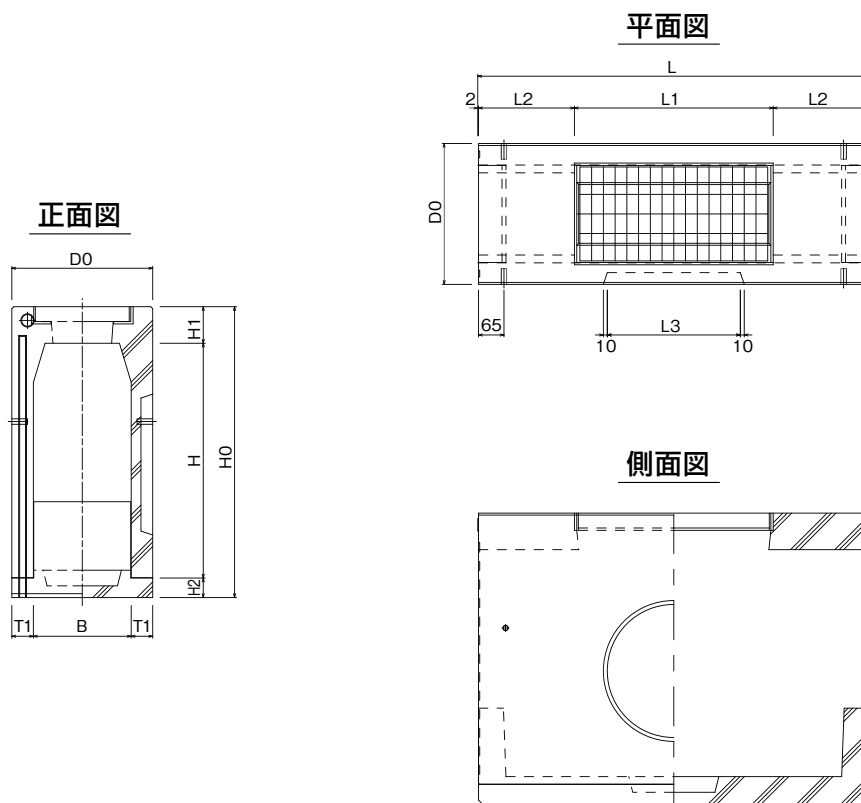


寸法表 (頂版)

呼び名	B (mm)	H (mm)	L (mm)	参考重量 (kg)
250	274	92.6	1197	66
300	324	98.1		83
400	424	114.1		129
500	524	130		183

※250・300・400サイズはL600mmサイズもございます。

管理柵



寸法表 (管理柵)

呼び名	内寸法		D0 (mm)	H0 (mm)	H1 (mm)	H2 (mm)	T1 (mm)	L (mm)	L1 (mm)	L2 (mm)	L3 (mm)	参考重量 (kg)									
	B (mm)	H (mm)																			
250× 300	250	500	360	643.4	93.4	50	55	1000	508	245	φ 340	263									
250× 400		600		743.4								290									
250× 500		700		843.4								316									
250× 600		800		943.4								342									
300× 300	300	500	420	649	99	50	60	1000	508	245	φ 410	298									
300× 400		600		749								326									
300× 500		700		849								355									
300× 600		800		949								384									
300× 700		900		1049								413									
300× 800		1000		1149								442									
300× 900		1100		1249								470									
300×1000		1200		1349								499									
300×1100		1300		1449								528									
300×1200		1400		1549								557									
400× 400		400		600								520	775	115	60	60	1000	514	242	400×400 φ 480 他は φ 560	388
400× 500				700									875								417
400× 600	800		975	446																	
400× 700	900		1075	475																	
400× 800	1000		1175	504																	
400× 900	1100		1275	532																	
400×1000	1200	1375	561																		
500× 500	500	700	630	891.1	131.1	60	65	1000	514	242	500×500 φ 610 他は φ 680	466									
500× 600		800		991.1								498									
500× 700		900		1091.1								529									
500× 800		1000		1191.1								560									
500× 900		1100		1291.1								591									
500×1000		1200		1391.1								622									

※L3寸法は変更可能です。※参考重量には普通目グレーチングが含まれています。

都市型可変タイプ 施工手順



掘削をし、コンクリート基礎を打つ



製品本体に止水パッキンの貼付



専用吊金属にて製品の据付



パーフェクトジョイント工法により製品を引寄せ、連結完了



インバートコンクリートの打設作業後、パッキンを貼り専用吊金具にて頂版の据付



頂版の切欠部に充填材を注入し養生



作業完了

特に下記にご注意下さい(頂版の固定化に必要)

1 無収縮モルタル注入

無収縮モルタルが行き渡りやすいよう**注入口より水を流し込み**、ハンドミキサーで練った無収縮モルタルをジョウゴなど用いて注入する。



無収縮モルタルを注入していない注入口から、充填モルタルが溢れてきたら充填完了。両側からは注入せず**片側より溝内部をのぞいて充填確認を行う。**

※モルタル充填が不十分だとフタがガタツク原因になります。



2 養生

無収縮モルタルの**養生を充分にとる。**養生は無収縮モルタルで約24時間・超速硬モルタルで約3時間程度。

※温度や湿度によって異なる。

※養生時に車両などが乗るとガタツク原因になります。



ゴトウコンクリート株式会社
IMAGINATION & CREATION

ISO9001 認証登録 JMAQA-1390

本社 / 〒442-0051

愛知県豊川市中央通二丁目13番地 豊川中央通ビル5F

TEL (0533) 85-4145 (代) FAX (0533) 85-4188

http://www.goto-con.co.jp E-mail goto@goto-con.co.jp

営業所 / 東京 TEL (03) 5974-3252 FAX (03) 5974-3435

大阪 TEL (06) 6306-6525 FAX (06) 6306-6526

静岡 TEL (054) 257-1648