

都市型側溝

U R B A N G U T T E R

関東版

SHAPE-UP SLIT

可変タイプも
充実のラインナップ
(別カタログ参照)

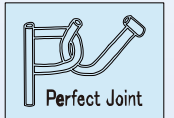
シェイプ アップ スリット

JIS II 類認証
(UGKS, UGFS)

第2回 国土技術開発賞 奨励賞受賞

NETIS登録No.CB-990039-VE (掲載期間終了技術)

NETIS登録No.CB-060018-VE (Wスリット) (掲載期間終了技術)



高機能
低コスト

充実のラインナップ (別カタログ参照)

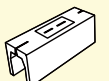
既設側溝のリニューアル法


デインブル エフ



車が走行してもフタが破損しない

都市型可変



「都市型側溝/シェイプアップスリット」
「ファインステップ」
「デインブル」
「都市型可変」および  は、
ゴトウコンクリート株式会社の登録商標です。

おかげ様で納入実績3000Kmに到達しました。

都市型側溝シェイプアップスリットが 高い評価を受けた5つの理由。

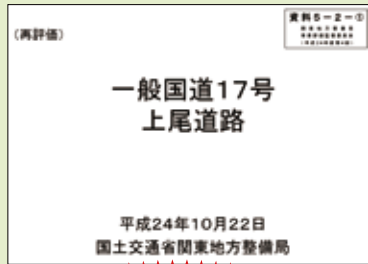
1

コストの縮減

都市型側溝は国土交通省関東地方整備局の再評価において複数の路線で「コスト縮減製品」として掲載されています。

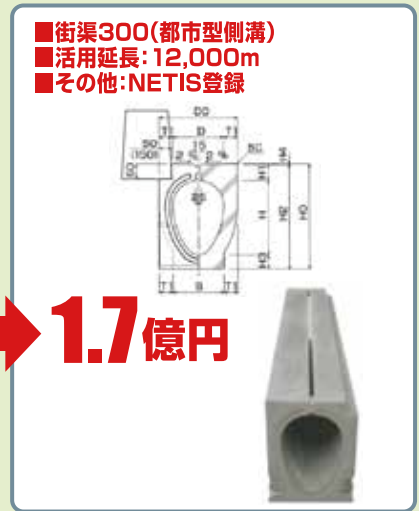
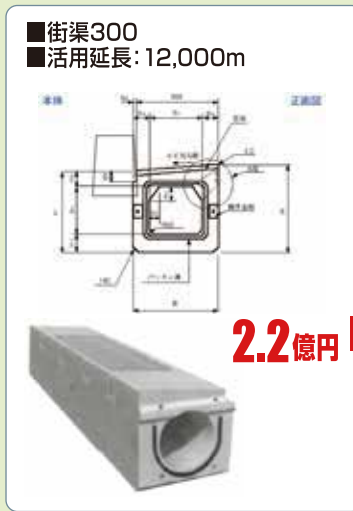
費用対効果(事業費変更)

【コスト縮減の取り組み】排水構造物の新技術活用 約**0.5億円**コスト減



5,000万円
コスト縮減!!

国土交通省関東地方整備局様ホームページより引用



2

集水性の継続的効果(スリット形状の違いによる検証)

都市型側溝(ハの字形状)



ストレート形状スリット製品



ご注意ください

スリットが**ストレートの製品**の場合、写真の通り土砂が詰まり集水ができなくなるという問題が数多くあるので注意してください。



3

雨の日も安心して歩行・通行ができるファインステップ加工

ファインステップ加工を施したコンクリート製品(都市型側溝・ディンプル)の上面は、**雨の日の歩行の「スリップ」も無く**、スリップ防止突起による**「つまづき」も無く、安全・安心・快適に歩行**ができます。

ファインステップ加工と従来コンクリート製品との表面比較

従来のコンクリート製品の表面



ファインステップ加工製品の表面



滑り抵抗値測定

●ファインステップ耐滑り性試験結果

滑り抵抗値(BPN値)
65
67
69
67
65

●耐滑り性評価基準

BPN値	湿潤状態
50以上	滑りにくい
40~50	どちらともいえない
40以下	滑りやすい

4

水理性の向上によるランニングコストの軽減

断面が卵形のため、小水量時に流速が大きくなり、**清掃能力が向上**します。従って、側溝内底部に堆積物を持ちにくくなり、清掃の頻度を飛躍的に減らすことができます。卵形は理想的な断面として、**神田下水(東京都)、中下水、大下水(横浜市)**で採用されています。



東京都下水道局様ホームページより引用

横浜市環境創造局様ホームページ
レンガづくり卵形管引用

5

施工性の向上による工期の短縮

施工は特殊な「パーフェクトジョイント工法」を開発して用いました。てこの原理を利用したワンタッチ施工ですので、いわゆる目地工事は不要です。その結果、施工性が大幅に向上し、工事による交通規制期間が短縮し、交通渋滞の緩和に貢献できます。**(即日開放が可能です)**



▲1本あたり布設時間平均7分(現場計測にて)

施工例

都市型側溝は一般生活道の側溝から幹線道路の街渠としてまで、
広い範囲でご利用いただけます。

街渠部使用例



歩道幅員の確保
東京都調布市



自転車に配慮した歩道整備
東京都墨田区



区画整理事業
千葉県習志野市



自転車レーン整備
神奈川県川崎市



自転車道整備 国道16号
神奈川県相模原市



道路幅員の確保
埼玉県川口市



高速道路
中部横断自動車道



国道4号
埼玉県幸手市



自転車に配慮した歩道整備
千葉県千葉市



歩道整備事業
埼玉県朝霞市



立体交差事業
神奈川県横浜市



駅前ロータリー
北陸新幹線 新高岡駅

一般側溝使用例



歩道整備
東京都町田市



歩道整備
埼玉県さいたま市



通学路整備
埼玉県さいたま市



生活道路
東京都東久留米市



生活道路
千葉県千葉市



生活道路
神奈川県海老名市



大型バス横断部
神奈川県横浜市

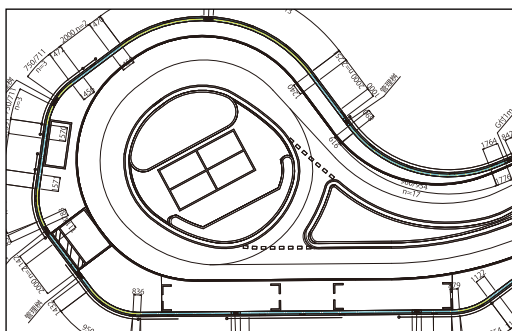


店舗乗入口
神奈川県横須賀市



コンビニエンスストア乗入口
東京都小平市

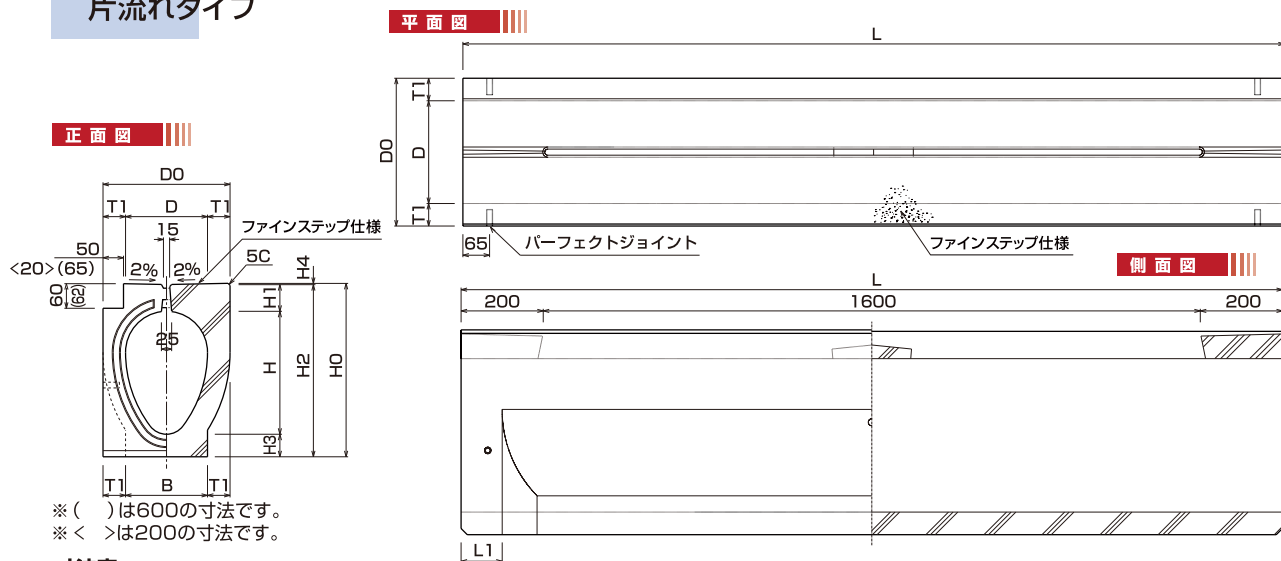
カーブ割りつけサービスとカット加工



図面どおり弊社にて加工することにより綺麗なカーブを実現できます。

UGKS スリット T-25

片流れタイプ



※ ()は600の寸法です。
 ※ < >は200の寸法です。

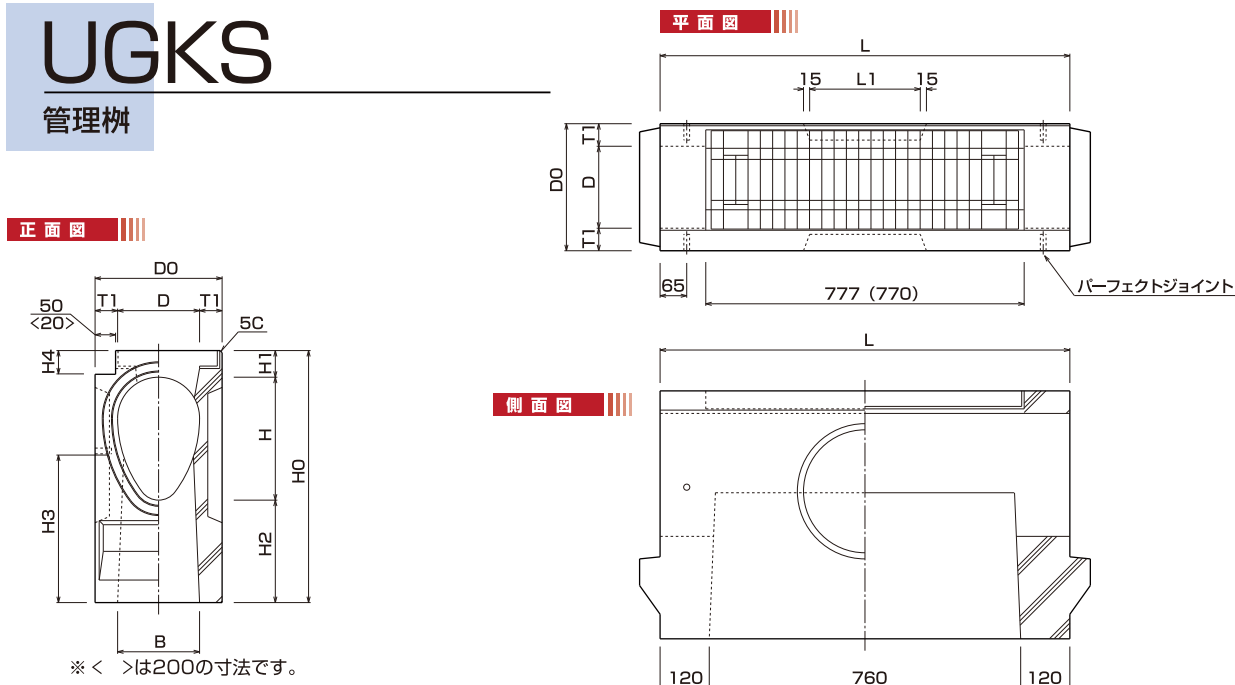
寸法表

呼び名	内寸法		DO (mm)	HO (mm)	H1 (mm)	H2 (mm)	H3 (mm)	H4 (mm)	T1 (mm)	B (mm)	L (mm)	L1 (mm)	参考質量 (kg)
	D(mm)	H(mm)											
UGKS-200	150	225	260	347.6	65	345	55	2.6	55	150	2000	100	256
UGKS-250	200	300	310	423.1	65	420	55	3.1	55	200	2000	100	343
UGKS-300	250	375	360	498.6	65	495	55	3.6	55	250	2000	100	437
UGKS-350	300	450	420	599.2	70	595	75	4.2	60	300	2000	100	582
UGKS-400	350	525	470	674.7	70	670	75	4.7	60	350	2000	100	671
UGKS-500	450	675	580	840.8	80	835	80	5.8	65	450	2000	100	988
UGKS-600	550	825	700	1022	90	1015	100	7	75	550	2000	100	1450

※L1000もございます。 ※乗入用もございます。

UGKS

管理柵



※ < >は200の寸法です。

寸法表

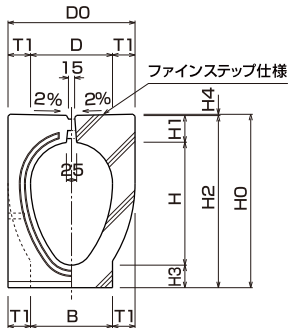
呼び名	内寸法		DO (mm)	HO (mm)	H1 (mm)	H2 (mm)	H3 (mm)	H4 (mm)	T1 (mm)	B (mm)	L (mm)	L1 (mm)	参考質量 (kg)
	D(mm)	H(mm)											
UGKS-200	150	225	260	540	65	250	300	58.4	55	150	1000	φ300	181
UGKS-250	200	300	310	615	65	250	360	57.9	55	200	1000	φ300	191
UGKS-300	250	375	360	690	65	250	375	57.4	55	250	1000	φ330	250
UGKS-350	300	450	420	770	70	250	375	56.8	60	300	1000	φ330	306
UGKS-400	350	525	470	849.7	74.7	250	415	61	60	330	1000	φ450	358
UGKS-500	450	675	580	1010.8	85.8	250	415	61	65	430	1000	φ450	476

※最大深さ2000まで対応可能です。 ※400サイズからグレーチング部の長さが770となります。

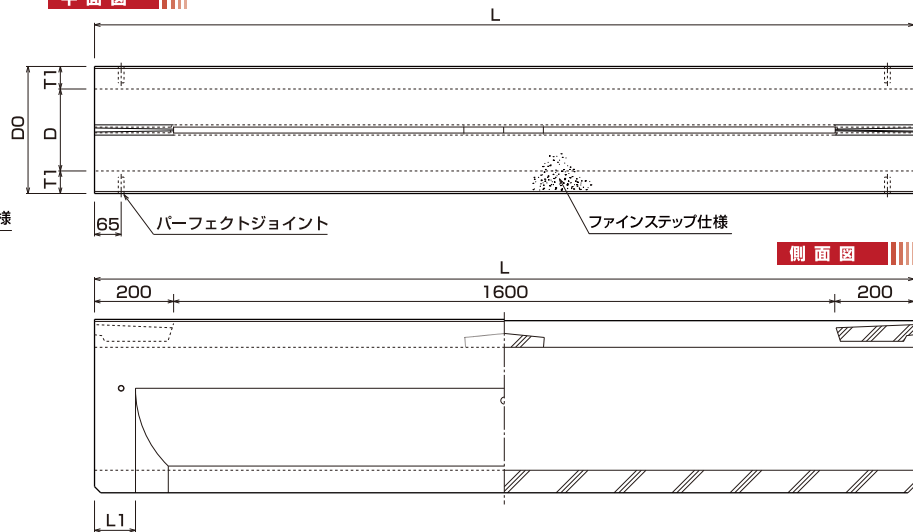
UGFS スリット T-25

フラットタイプ

正面図



平面図



寸法表

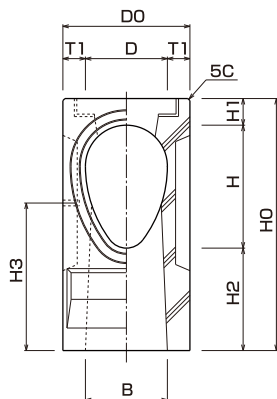
呼び名	内寸法		D0 (mm)	H0 (mm)	H1 (mm)	H2 (mm)	H3 (mm)	H4 (mm)	T1 (mm)	B (mm)	L (mm)	L1 (mm)	参考質量 (kg)
	D(mm)	H(mm)											
UGFS-200	150	225	260	347.6	65	345	55	2.6	55	150	2000	100	262
UGFS-250	200	300	310	423.1	65	420	55	3.1	55	200	2000	100	358
UGFS-300	250	375	360	498.6	65	495	55	3.6	55	250	2000	100	452
UGFS-350	300	450	420	599.2	70	595	75	4.2	60	300	2000	100	597
UGFS-400	350	525	470	674.7	70	670	75	4.7	60	350	2000	100	685
UGFS-500	450	675	580	840.8	80	835	80	5.8	65	450	2000	100	998
UGFS-600	550	825	700	1022	90	1015	100	7	75	550	2000	100	1465

※L1000もございます。 ※横断用もございます。①スリットタイプ②スリットなし暗渠タイプ

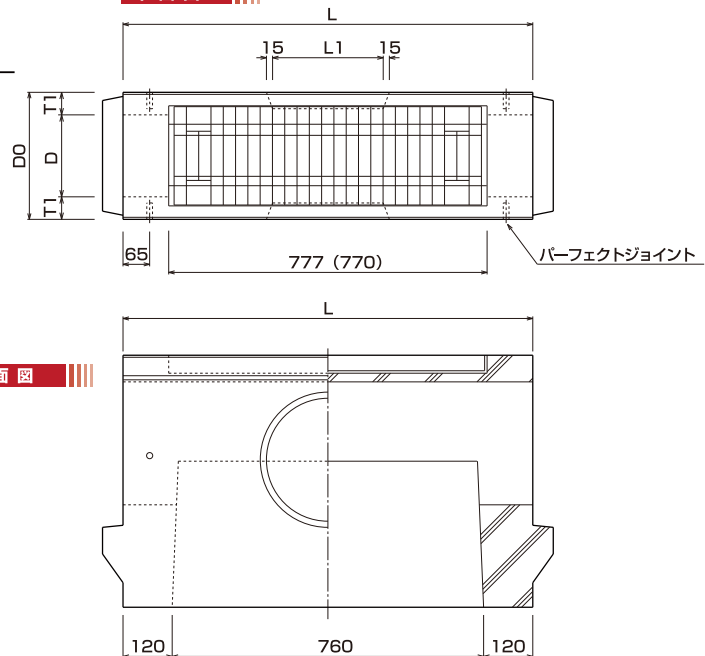
UGFS

管理柵

正面図



平面図



寸法表

呼び名	内寸法		D0 (mm)	H0 (mm)	H1 (mm)	H2 (mm)	H3 (mm)	T1 (mm)	B (mm)	L (mm)	L1 (mm)	参考質量 (kg)
	D(mm)	H(mm)										
UGFS-200	150	225	260	540	65	250	300	55	150	1000	φ300	184
UGFS-250	200	300	310	615	65	250	360	55	200	1000	φ300	198
UGFS-300	250	375	360	690	65	250	375	55	250	1000	φ330	257
UGFS-350	300	450	420	770	70	250	375	60	300	1000	φ330	313
UGFS-400	350	525	470	849.7	74.7	250	415	60	330	1000	φ450	365
UGFS-500	450	675	580	1010.8	85.8	250	415	65	430	1000	φ450	483

※最大深さ2000まで対応可能です。 ※400サイズからグレーチング部の長さが770となります。

都市型側溝は 「自転車利用環境創出ガイドライン」対応製品

平成24年11月に国土交通省道路局および警察庁交通局から「安全で快適な自転車環境創出ガイドライン」が発表されました。

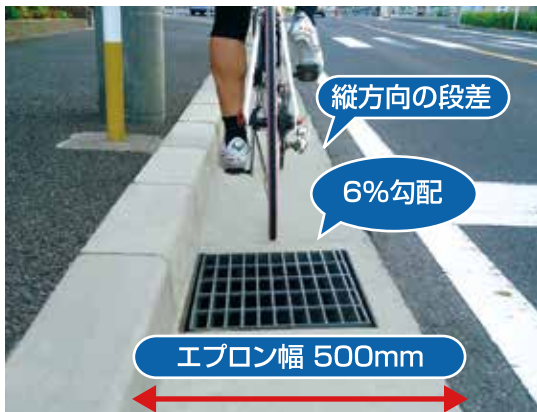
「II、自転車通行空間の設計」の項目で、側溝、街渠などについて以下のように記載されています。(引用)

- ・エプロン幅が狭く、自転車通行空間を広く確保できるもの
- ・平坦性の高いものへの置き換えや滑り止め加工等を行う
- ・側溝との舗装すりつけ等縦方向の段差等にも留意するものとする
- ・横断勾配については、2%を標準とする



L型街渠と都市型側溝を比較すると…

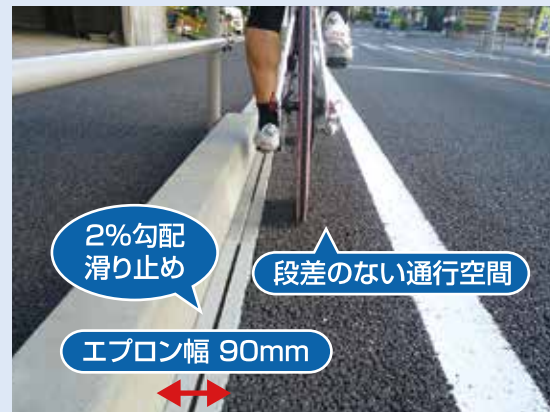
L型街渠



500mm

エプロン幅

都市型側溝UGJS



90mm

現場打ちは
滑り止め加工ができない
(プレキャスト製品はメーカーによって対応可能)

滑り止め

滑り止め加工で
雨天時も滑りにくい
(湿潤時 BPN値65以上)

エプロンと舗装に段差が
発生すると通行時にハンドルを
取られやすい

縦方向
の段差

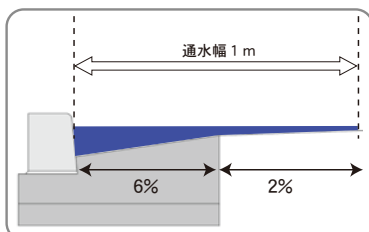
エプロン幅が狭いため
通行空間に段差が発生しない

6%

横断勾配

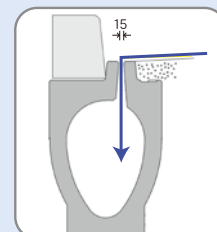
2%

通水幅が1m(エプロン500mm+路肩500mm)
あり、水溜りができる

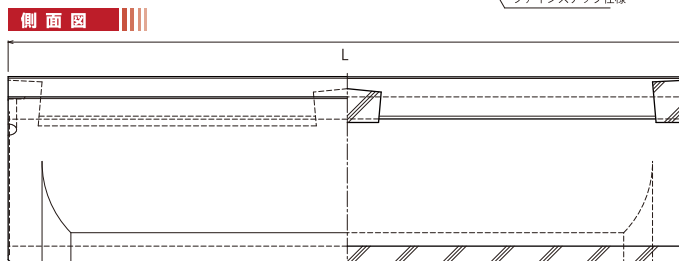
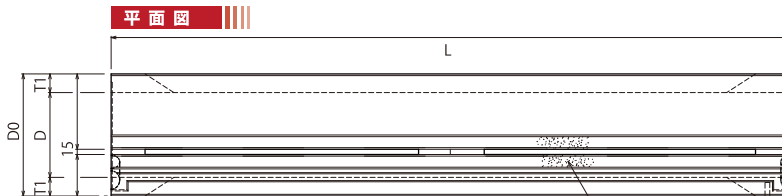
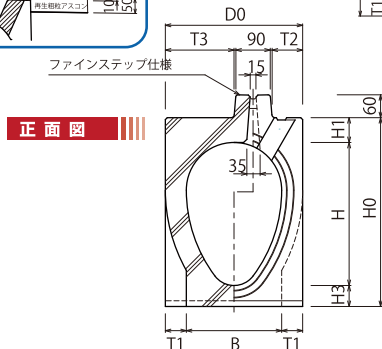


ゲリラ
豪雨時

15mmのスリットから連続集水
するため水溜りができない



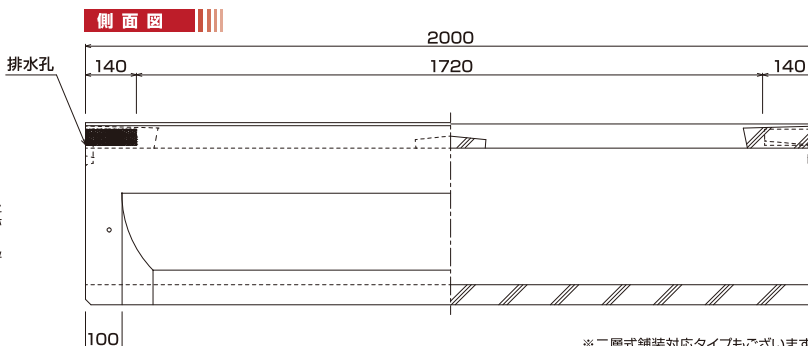
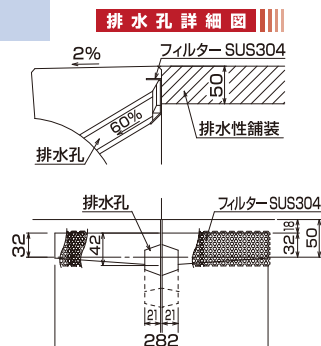
UGJS/自転車道用・中央分離帯タイプ



寸法表

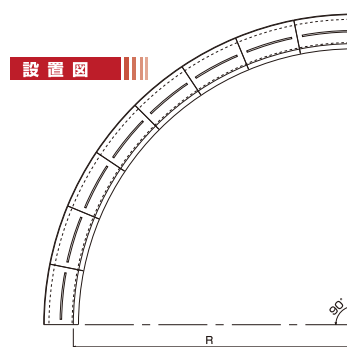
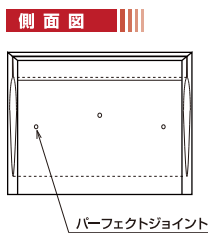
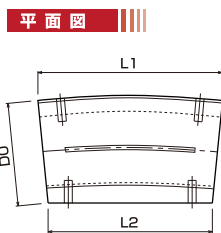
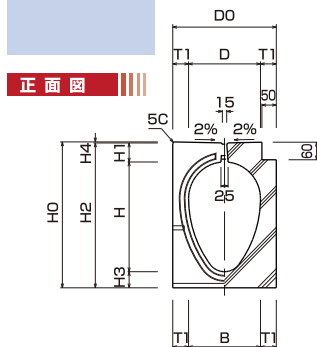
呼び名	内寸法		D0 (mm)	H0 (mm)	H1 (mm)	H2 (mm)	T1 (mm)	T2 (mm)	T3 (mm)	B (mm)	L (mm)	参考質量 (kg)
	D(mm)	H(mm)										
UGJS-250	200	300	310	420	65	55	55	105	105	200	2000	370
UGJS-300	250	375	360	495	65	55	55	80	180	250	2000	467
UGJS-350	300	450	420	595	70	75	60	140	180	300	2000	611
UGJS-400	350	525	470	674.7	74.7	75	60	185	185	350	2000	700
UGJS-500	450	675	580	840.8	85.8	80	65	240	240	450	2000	1058

排水性舗装対応タイプ



※二層式舗装対応タイプもございます。

UGKS-R (300用)



項目	内寸法		D0 (mm)	H0 (mm)	H1 (mm)	H2 (mm)	H3 (mm)	H4 (mm)	T1 (mm)	B (mm)	L1 (mm)	L2 (mm)	使用数個/90°
	D(mm)	H(mm)											
3mR	250	375	360	498.6	65	495	55	3.6	55	250	646.7	576.5	8
6mR											988.2	931.8	10
12mR											1016	986	19

その他のバリエーション

図面・寸法表は別途ご用意しておりますので、お気軽にお申し付けください。

スーパー横断タイプ

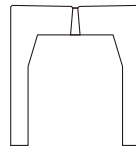
大型 横断・乗入タイプ



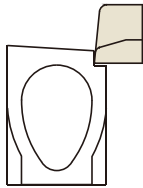
都市型可変

(別カタログ参照)

●W250、300、400、500



UGK (Wスリット対応)

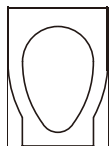


- UGK-250
- UGK-300
- UGK-350
- UGK-400
- UGK-450
- UGK-500

片流れタイプ



UGF

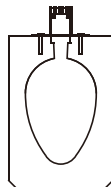


- UGF-250
- UGF-300
- UGF-350
- UGF-400

フラットタイプ

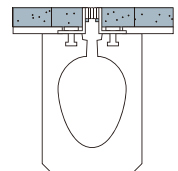


UGS-80AG



- UGS-80AG-250
- UGS-80AG-300
- UGS-80AG-350

グレーチングタイプ (スリット幅80mm)



深型柵

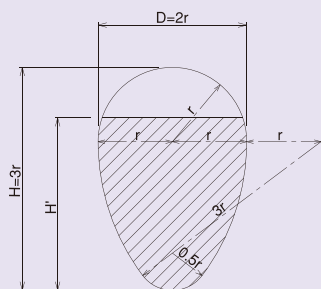


特殊柵



流量表 (80%) マニング公式による

呼び名	UG-200 (D150×H225)		UG-250 (D200×H300)		UG-300 (D250×H375)		UG-350 (D300×H450)		UG-400 (D350×H525)		UG-500 (D450×H675)		UG-600 (D550×H825)	
D (m)	0.1500		0.2000		0.2500		0.3000		0.3500		0.4500		0.5500	
H (m)	0.2250		0.3000		0.3750		0.4500		0.5250		0.6750		0.8250	
r (m)	0.0750		0.1000		0.1250		0.1500		0.1750		0.2250		0.2750	
H' (m)	0.1800		0.2400		0.3000		0.3600		0.4200		0.5400		0.6600	
A (m ²)	0.0214		0.0380		0.0593		0.0854		0.1164		0.1924		0.2874	
P (m)	0.4208		0.5611		0.7014		0.8417		0.9821		1.2625		1.5431	
R (m)	0.0509		0.0677		0.0845		0.1015		0.1185		0.1524		0.1862	
R ^{2/3}	0.1373		0.1661		0.1926		0.2176		0.2413		0.2853		0.3261	
n	0.0130													
I (‰)	V	Q	V	Q	V	Q	V	Q	V	Q	V	Q	V	Q
100.0	3.3399	0.0715	4.0404	0.1535	4.6850	0.2778	5.2932	0.4520	5.8697	0.6832	6.9400	1.3353	7.9325	2.2798
95.0	3.2553	0.0697	3.9381	0.1496	4.5664	0.2708	5.1591	0.4406	5.7211	0.6659	6.7643	1.3015	7.7316	2.2221
90.0	3.1685	0.0678	3.8331	0.1457	4.4446	0.2636	5.0215	0.4288	5.5685	0.6482	6.5838	1.2667	7.5254	2.1628
85.0	3.0792	0.0659	3.7251	0.1416	4.3194	0.2561	4.8801	0.4168	5.4116	0.6299	6.3983	1.2310	7.3134	2.1019
80.0	2.9873	0.0639	3.6139	0.1373	4.1904	0.2485	4.7344	0.4043	5.2500	0.6111	6.2073	1.1943	7.0950	2.0391
75.0	2.8924	0.0619	3.4991	0.1330	4.0574	0.2406	4.5840	0.3915	5.0833	0.5917	6.0102	1.1564	6.8697	1.9744
70.0	2.7943	0.0598	3.3805	0.1285	3.9198	0.2324	4.4286	0.3782	4.9109	0.5716	5.8064	1.1172	6.6368	1.9074
65.0	2.6927	0.0576	3.2575	0.1238	3.7772	0.2240	4.2675	0.3644	4.7323	0.5508	5.5952	1.0765	6.3953	1.8380
60.0	2.5870	0.0554	3.1297	0.1189	3.6290	0.2152	4.1001	0.3501	4.5466	0.5292	5.3757	1.0343	6.1445	1.7659
55.0	2.4769	0.0530	2.9965	0.1139	3.4745	0.2060	3.9255	0.3352	4.3531	0.5067	5.1468	0.9902	5.8829	1.6907
50.0	2.3616	0.0505	2.8570	0.1086	3.3128	0.1964	3.7428	0.3196	4.1505	0.4831	4.9073	0.9442	5.6091	1.6121
45.0	2.2404	0.0479	2.7104	0.1030	3.1428	0.1864	3.5508	0.3032	3.9375	0.4583	4.6555	0.8957	5.3213	1.5293
40.0	2.1123	0.0452	2.5554	0.0971	2.9631	0.1757	3.3477	0.2859	3.7123	0.4321	4.3892	0.8445	5.0169	1.4419
35.0	1.9759	0.0423	2.3903	0.0908	2.7717	0.1644	3.1315	0.2674	3.4725	0.4042	4.1057	0.7899	4.6929	1.3487
30.0	1.8293	0.0391	2.2130	0.0841	2.5661	0.1522	2.8992	0.2476	3.2150	0.3742	3.8012	0.7314	4.3448	1.2487
25.0	1.6699	0.0357	2.0202	0.0768	2.3425	0.1389	2.6466	0.2260	2.9348	0.3416	3.4700	0.6676	3.9662	1.1399
20.0	1.4936	0.0320	1.8069	0.0687	2.0952	0.1242	2.3672	0.2022	2.6250	0.3056	3.1037	0.5972	3.5475	1.0196
15.0	1.2935	0.0277	1.5648	0.0595	1.8145	0.1076	2.0500	0.1751	2.2733	0.2646	2.6878	0.5171	3.0722	0.8830
10.0	1.0562	0.0226	1.2777	0.0486	1.4815	0.0879	1.6738	0.1429	1.8562	0.2161	2.1946	0.4222	2.5085	0.7209
9.0	1.0020	0.0214	1.2121	0.0461	1.4055	0.0833	1.5879	0.1356	1.7609	0.2050	2.0820	0.4006	2.3797	0.6839
8.0	0.9447	0.0202	1.1428	0.0434	1.3251	0.0786	1.4971	0.1279	1.6602	0.1932	1.9629	0.3777	2.2436	0.6448
7.0	0.8836	0.0189	1.0690	0.0406	1.2395	0.0735	1.4004	0.1196	1.5530	0.1808	1.8361	0.3533	2.0987	0.6032
6.0	0.8181	0.0175	0.9897	0.0376	1.1476	0.0681	1.2966	0.1107	1.4378	0.1674	1.6999	0.3271	1.9430	0.5584
5.0	0.7468	0.0160	0.9035	0.0343	1.0476	0.0621	1.1836	0.1011	1.3125	0.1528	1.5518	0.2986	1.7738	0.5098
4.0	0.6680	0.0143	0.8081	0.0307	0.9370	0.0556	1.0586	0.0904	1.1739	0.1366	1.3880	0.2671	1.5865	0.4560
3.0	0.5785	0.0124	0.6998	0.0266	0.8115	0.0481	0.9168	0.0783	1.0167	0.1183	1.2020	0.2313	1.3739	0.3949
2.5	0.5281	0.0113	0.6388	0.0243	0.7408	0.0439	0.8369	0.0715	0.9281	0.1080	1.0973	0.2111	1.2542	0.3605
2.0	0.4723	0.0101	0.5714	0.0217	0.6626	0.0393	0.7486	0.0639	0.8301	0.0966	0.9815	0.1888	1.1218	0.3224
1.5	0.4090	0.0088	0.4948	0.0188	0.5738	0.0340	0.6483	0.0554	0.7189	0.0837	0.8500	0.1635	0.9715	0.2792
1.0	0.3340	0.0071	0.4040	0.0154	0.4685	0.0278	0.5293	0.0452	0.5870	0.0683	0.6940	0.1335	0.7932	0.2280



マニング (manning) 公式

$$V = 1/n \cdot R^{2/3} \cdot I^{1/2}$$

$$Q = A \cdot V$$

V : 流速 (m/sec)

I : 勾配 (%)

R : 径深 (m) = $\frac{A}{P}$

A : 通水断面積 (m²)

P : 潤辺 (m)

Q : 流量 (m³/sec)

n : 粗度係数

流量表 (100%) マニング公式による

呼び名	UG-200 (D150×H225)		UG-250 (D200×H300)		UG-300 (D250×H375)		UG-350 (D300×H450)		UG-400 (D350×H525)		UG-500 (D450×H675)		UG-600 (D550×H825)	
D (m)	0.1500		0.2000		0.2500		0.3000		0.3500		0.4500		0.5500	
H (m)	0.2250		0.3000		0.3750		0.4500		0.5250		0.6750		0.8250	
r (m)	0.0750		0.1000		0.1250		0.1500		0.1750		0.2250		0.2750	
H' (m)	0.2250		0.3000		0.3750		0.4500		0.5250		0.6750		0.8250	
A (㎡)	0.0258		0.0459		0.0717		0.1033		0.1407		0.2325		0.3473	
P (m)	0.5947		0.7930		0.9912		1.1895		1.3878		1.7842		2.1387	
R (m)	0.0434		0.0579		0.0723		0.0868		0.1014		0.1303		0.1624	
R ^{2/3}	0.1235		0.1497		0.1736		0.1960		0.2174		0.2570		0.2977	
n	0.0130													
I (‰)	V	Q	V	Q	V	Q	V	Q	V	Q	V	Q	V	Q
100.0	3.0042	0.0775	3.6415	0.1671	4.2229	0.3028	4.7677	0.4925	5.2883	0.7441	6.2516	1.4535	7.2416	2.5150
95.0	2.9281	0.0755	3.5493	0.1629	4.1159	0.2951	4.6470	0.4800	5.1544	0.7252	6.0933	1.4167	7.0583	2.4513
90.0	2.8500	0.0735	3.4546	0.1586	4.0062	0.2872	4.5231	0.4672	5.0169	0.7059	5.9308	1.3789	6.8700	2.3860
85.0	2.7697	0.0715	3.3573	0.1541	3.8933	0.2791	4.3956	0.4541	4.8756	0.6860	5.7637	1.3401	6.6764	2.3187
80.0	2.6870	0.0693	3.2570	0.1495	3.7770	0.2708	4.2644	0.4405	4.7300	0.6655	5.5916	1.3000	6.4771	2.2495
75.0	2.6017	0.0671	3.1536	0.1448	3.6571	0.2622	4.1290	0.4265	4.5798	0.6444	5.4140	1.2588	6.2714	2.1781
70.0	2.5135	0.0648	3.0467	0.1398	3.5331	0.2533	3.9890	0.4121	4.4245	0.6225	5.2304	1.2161	6.0588	2.1042
65.0	2.4220	0.0625	2.9359	0.1348	3.4046	0.2441	3.8439	0.3971	4.2636	0.5999	5.0402	1.1718	5.8384	2.0277
60.0	2.2370	0.0600	2.8207	0.1295	3.2710	0.2345	3.6931	0.3815	4.0963	0.5763	4.8425	1.1259	5.6093	1.9481
55.0	2.2279	0.0575	2.7006	0.1240	3.1318	0.2246	3.5359	0.3653	3.9219	0.5518	4.6363	1.0779	5.3705	1.8652
50.0	2.1243	0.0548	2.5749	0.1182	2.9860	0.2141	3.3713	0.3483	3.7394	0.5261	4.4205	1.0278	5.1206	1.7784
45.0	2.0153	0.0520	2.4428	0.1121	2.8328	0.2031	3.1983	0.3304	3.5475	0.4991	4.1937	0.9750	4.8578	1.6871
40.0	1.9000	0.0490	2.3031	0.1057	2.6708	0.1915	3.0154	0.3115	3.3446	0.4706	3.9538	0.9193	4.5800	1.5906
35.0	1.7773	0.0459	2.1543	0.0989	2.4983	0.1791	2.8206	0.2914	3.1286	0.4402	3.6985	0.8599	4.2842	1.4879
30.0	1.6454	0.0425	1.9945	0.0915	2.3130	0.1658	2.6114	0.2698	2.8965	0.4075	3.4241	0.7961	3.9664	1.3775
25.0	1.5021	0.0388	1.8207	0.0836	2.1114	0.1514	2.3839	0.2463	2.6442	0.3720	3.1258	0.7267	3.6208	1.2575
20.0	1.3435	0.0347	1.6285	0.0747	1.8885	0.1354	2.1322	0.2203	2.3650	0.3328	2.7958	0.6500	3.2385	1.1247
15.0	1.1635	0.0300	1.4103	0.0647	1.6355	0.1173	1.8465	0.1907	2.0482	0.2882	2.4212	0.5629	2.8047	0.9741
10.0	0.9500	0.0245	1.1515	0.0529	1.3354	0.0957	1.5077	0.1557	1.6723	0.2353	1.9769	0.4596	2.2900	0.7953
9.0	0.9012	0.0233	1.0924	0.0501	1.2669	0.0908	1.4303	0.1477	1.5865	0.2232	1.8755	0.4361	2.1725	0.7545
8.0	0.8497	0.0219	1.0300	0.0473	1.1944	0.0856	1.3485	0.1393	1.4958	0.2105	1.7682	0.4111	2.0482	0.7113
7.0	0.7948	0.0205	0.9634	0.0442	1.1173	0.0801	1.2614	0.1303	1.3992	0.1969	1.6540	0.3846	1.9160	0.6654
6.0	0.7359	0.0190	0.8920	0.0409	1.0344	0.0742	1.1679	0.1206	1.2954	0.1823	1.5313	0.3560	1.7738	0.6160
5.0	0.6718	0.0173	0.8143	0.0374	0.9443	0.0677	1.0661	0.1101	1.1825	0.1664	1.3979	0.3250	1.6193	0.5624
4.0	0.6008	0.0155	0.7283	0.0334	0.8446	0.0606	0.9535	0.0985	1.0577	0.1488	1.2503	0.2907	1.4483	0.5030
3.0	0.5203	0.0134	0.6307	0.0289	0.7314	0.0524	0.8258	0.0853	0.9160	0.1289	1.0828	0.2518	1.2543	0.4356
2.5	0.4750	0.0123	0.5758	0.0264	0.6677	0.0479	0.7538	0.0779	0.8362	0.1177	0.9885	0.2298	1.1450	0.3977
2.0	0.4249	0.0110	0.5150	0.0236	0.5972	0.0428	0.6743	0.0697	0.7479	0.1052	0.8841	0.2056	1.0241	0.3557
1.5	0.3679	0.0095	0.4460	0.0205	0.5172	0.0371	0.5839	0.0603	0.6477	0.0911	0.7657	0.1780	0.8869	0.3080
1.0	0.3004	0.0078	0.3641	0.0167	0.4223	0.0303	0.4768	0.0493	0.5288	0.0744	0.6252	0.1454	0.7242	0.2515

都市型側溝研究会



ゴトウコンクリート株式会社

IMAGINATION & CREATION

ISO9001 認証登録 JMAQA-1390

東京営業所 / 〒170-0003 東京都豊島区駒込2丁目3-1 六興ビル5F

TEL (03) 5974-3252(代) FAX (03) 5974-3435

http://www.goto-con.co.jp E-mail tokyo@goto-con.co.jp

本社 / 〒442-0051 愛知県豊川市中央通二丁目13番地 豊川中央通ビル5F

TEL (0533) 85-4145(代) FAX (0533) 85-4188

大阪営業所 / TEL (06) 6306-6525(代) FAX (06) 6306-6526

静岡営業所 / TEL (054) 257-1648